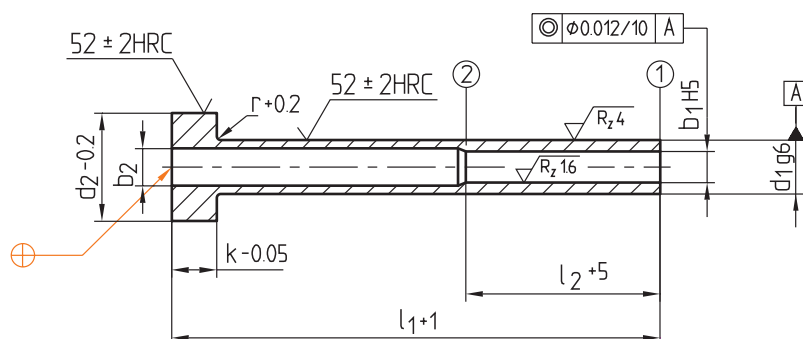


Z4501/...

Mat.: WAS (≈ 1.2343)
gehärtet / hardened / trempé



► Info



r	b ₂	d ₂	k	l ₂	d ₁	b ₁	l ₁	Nr./No.
0,3	1,3	5	2	25	2,5	1	71	Z4501/2,5/1 x 71
								80
								90
								100
0,3	1,4	5	2	25	2,5	1,1	71	Z4501/2,5/1,1x 71
								80
								90
								100
0,3	1,5	5	2	25	2,5	1,2	71	Z4501/2,5/1,2x 71
								80
								90
								100
0,3	1,6	5	2	25	2,5	1,3	71	Z4501/2,5/1,3x 71
								80
								90
								100
0,3	1,7	6	3	25	3	1,4	71	Z4501/3 /1,4x 71
								80
								90
								100
0,3	1,8	6	3	25	3	1,5	71	Z4501/3 /1,5x 71
								80
								90
								100
0,3	2	6	3	36	3	1,6	71	Z4501/3 /1,6x 71
								80
								90
								100

r	b ₂	d ₂	k	l ₂	d ₁	b ₁	l ₁	Nr./No.
0,3	2	6	3	36	3	1,7	71	Z4501/3 /1,7x 71
								80
								90
								100
0,3	2,1	6	3	36	3	1,8	71	Z4501/3 /1,8x 71
								80
								90
								100
0,3	2,2	6	3	36	3	1,9	71	Z4501/3 /1,9x 71
								80
								90
								100
0,3	2,3	7	3	36	3,5	2	71	Z4501/3,5/2 x 71
								80
								90
								100
0,3	2,8	8	3	36	4	2,5	50	Z4501/4 /2,5x 50
								56
								63
								71
0,3	2,8	8	3	36	4,5	2,5	100	Z4501/4,5/2,5x 100
								112
								125
								140

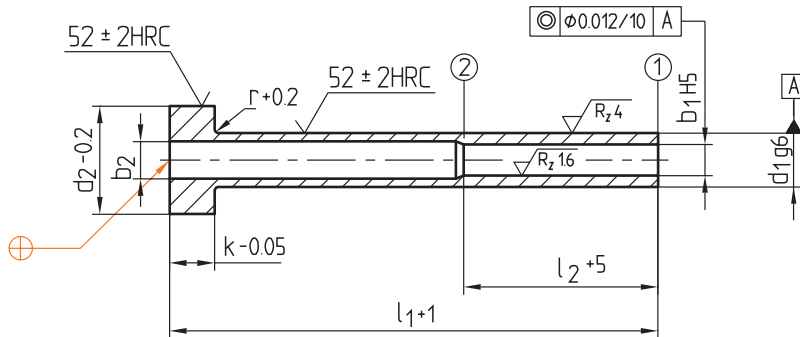
This is trial version
www.adultpdf.com

Z 4501/...

Mat.: WAS (≈ 1.2343)
gehärtet / hardened / trempé



► Info



r	b ₂	d ₂	k	l ₂	d ₁	b ₁	l ₁	Nr./No.
0,3	3	8	3	50	4,5	3	50	Z 4501/4,5/3 x 50
				45			56	56
				63			63	
				71			71	
				80			80	
				90			90	
				100			100	
				112			112	
0,3	3,3	10	3	45	5	3	100	Z 4501/5 /3 x 100
							112	112
				125			125	
				140			140	
				160			160	
				180			180	
				200			200	
				224			224	
	250	250						
0,3	3,8	10	3	45	5	3,5	56	Z 4501/5 /3,5 x 56
							63	63
				71			71	
				80			80	
				90			90	
				100			100	
				112			112	
				125			125	
0,3	3,8	10	3	45	5,5	3,5	112	Z 4501/5,5/3,5 x 112
							125	125
							140	140
							160	160
							180	180
							200	200
0,3	4,3	10	3	45	5,5	4	56	Z 4501/5,5/4 x 56
							63	63
							71	71
							80	80
							90	90
							100	100
	112	112						
	125	125						

r	b ₂	d ₂	k	l ₂	d ₁	b ₁	l ₁	Nr./No.
0,5	4,3	12	5	45	6	4	112	Z 4501/6/4 x 112
							125	125
	140						140	
	160						160	
	180						180	
	200						200	
	224						224	
	250						250	
0,5	5	12	5	45	7	4,5	112	Z 4501/7/4,5 x 112
							125	125
	140						140	
	160						160	
	180						180	
	200						200	
	224						224	
	250						250	
0,5	5,3	12	5	45	7	5	56	Z 4501/7/5 x 56
							63	63
	71						71	
	80						80	
	90						90	
	100						100	
	112						112	
	125						125	
0,5	5,8	14	5	45	8	5,5	112	Z 4501/8/5,5 x 112
							125	125
							140	140
							160	160
							180	180
							200	200
	224	224						
	250	250						

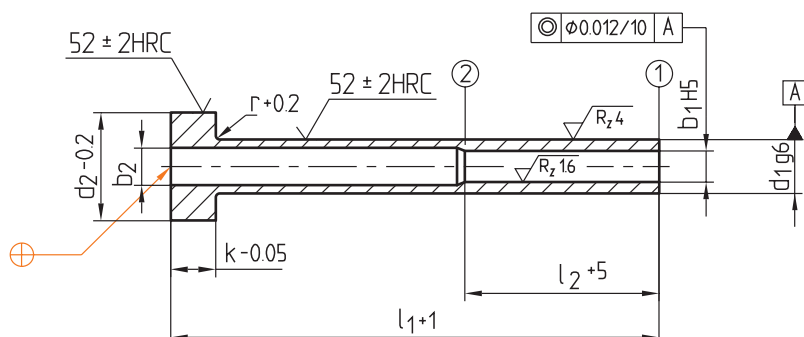
This is trial version
www.adultpdf.com

Z4501/...

Mat.: WAS (≈ 1.2343)
gehärtet / hardened / trempé



► Info



r	b ₂	d ₂	k	l ₂	d ₁	b ₁	l ₁	Nr./No.									
0,5	6,5	14	5	45	9	6	125	Z4501/ 9/ 6x125									
								140	140								
								160	160								
								180	180								
								200	200								
								224	224								
								250	250								
								280	280								
								0,5	7,5	16	5	45	10	7	125	Z4501/10/ 7x125	
140	140																
160	160																
180	180																
200	200																
224	224																
250	250																
280	280																
0,5	8,5	18	5	45	11	8	63									Z4501/11/ 8x 63	
								71	71								
								80	80								
								90	90								
								100	100								
								112	112								
								125	125								
								140	140								
								0,8	9,3	20	7	45	12	9	63	Z4501/12/ 9x 63	
																71	71
																80	80
90	90																
100	100																
112	112																
125	125																
140	140																
0,8	10,5	22	7	50	14	10	140	Z4501/14/10x140									
								160	160								
								180	180								
								200	200								
								224	224								
								250	250								
								280	280								

r	b ₂	d ₂	k	l ₂	d ₁	b ₁	l ₁	Nr./No.								
0,8	12,5	22	7	50	16	12	140	Z4501/16/12x140								
								160	160							
								180	180							
								200	200							
								224	224							
								250	250							
								280	280							
								1	16,5	26	7	50	20	16	140	Z4501/20/16x140
																160
180	180															
200	200															
224	224															
250	250															
1	20,5	32	10	50	25	20	140	Z4501/25/20x140								
								160	160							
								180	180							
								200	200							
								224	224							
								250	250							
								280	280							
315	315															

This is trial version
www.adultpdf.com